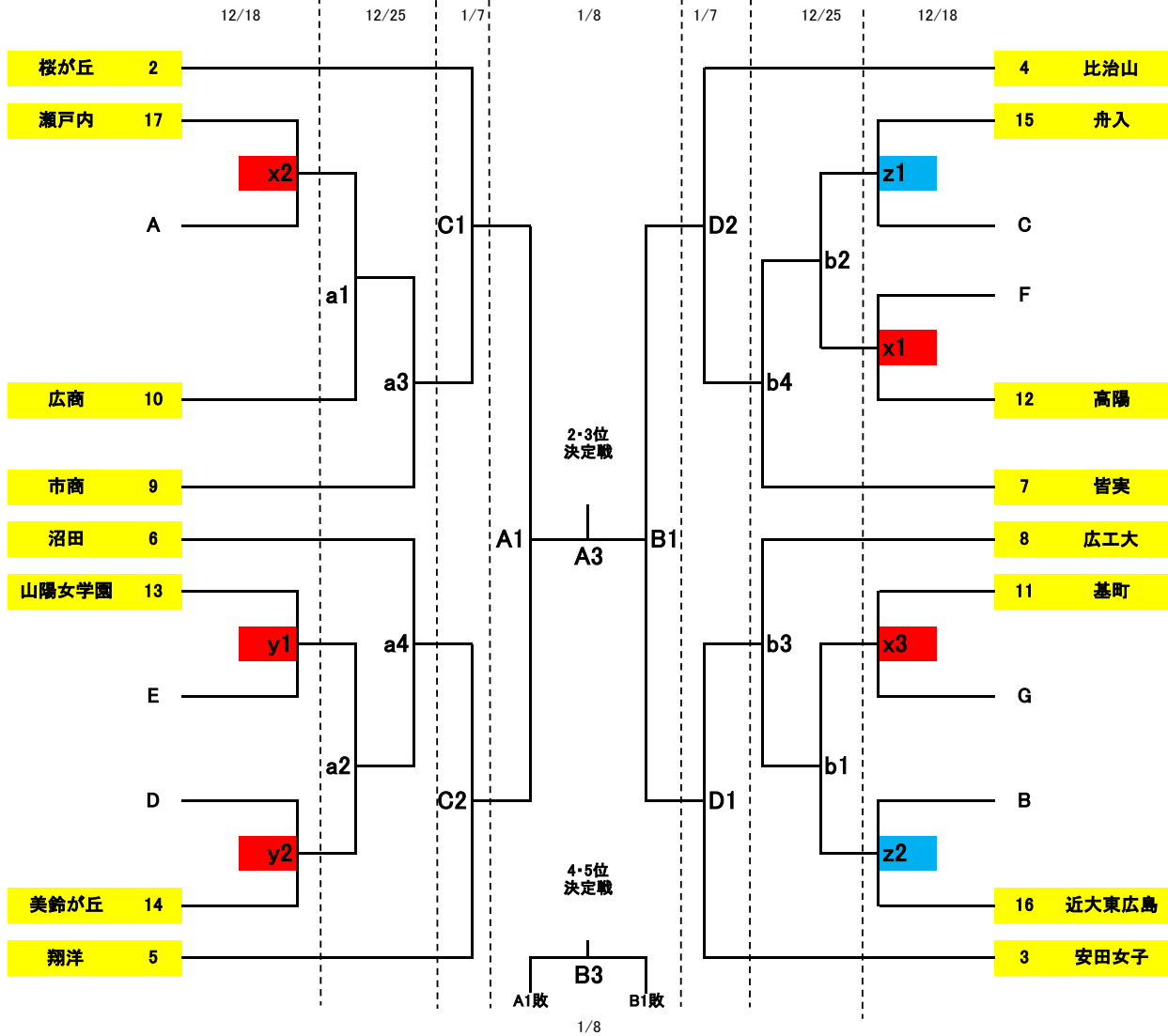
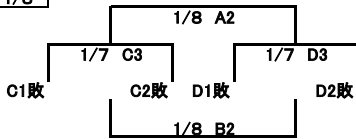


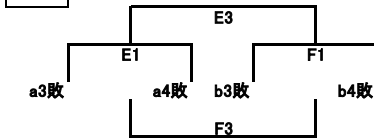
令和4年度広島地区高等学校バレーボール新人選手権大会(女子)12月17日(土)~1月8日(日)



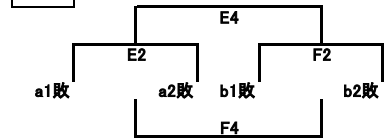
順位決定戦
1/7 6位~9位決定戦
1/8



順位決定戦
1/8 10位~13位決定戦



順位決定戦
1/8 14位~17位決定戦



順位	1	2	3	4	5	6	7	8	9	10	11	12	13	14	15	16	17	18
得点	24	23	22	21	20	19	18	17	16	15	14	13	12	11	10	9	8	4
校名	進徳																	

※トーナメントに出場したチームは、新人戦県大会の出場権が与えられる。
 ※16位までに中国大会地区予選のシード権が与えられる。

日時	会場	コート	会場責任者	競技責任者	審判責任者	入校時間	代表者会議	開始式	プロトコール	試合間	駐車場	備考
12月18日	高陽	x y	大信			8:00	8:45	実施しない	9:30	10分 連続 20分	高陽 2台 安古市 3台 市商 2台 皆実 2台 桜が丘4台(両日) 湯来 制限なし	有観客で実施 保護者観戦は10名まで とします。 第4試合のチームは、 11:00以降に入校して ください。
	安古市	z	平木									
12月25日	市商	a	坂根									
	皆実	b	磯村	宮地								
1月7日	桜が丘	C	門田	横丸		10:00	10:45		11:30		桜が丘会場は、保 護者は校内で待機	
	湯来体育館	D	小田	西本								
1月8日	湯来体育館	E F				8:00	8:45		9:30			
	桜が丘	A B	門田									